

2020年度版



# 開放特許技術 & 特許商品 のご紹介



キューピー株式会社  
知的財産室 石川

1919年11月30日創業

創始者：中島董一郎

社是

らくぎょうかいえつ

楽業皆悦

社訓

■道義を重んずること

■創意工夫につとめること

■親を大切にすること



めざす姿

私たちは「おいしさ・やさしさ・ユニークさ」をもって  
世界の食と健康に貢献するグループをめざします。

# マヨネーズから始まった事業展開

2019年売上高 5,457 (億円)

## サラダ・惣菜 903



## タマゴ 1,000



## 調理・調味料 1,852



## 156 フルーツソリューション

## 共通 : 52 物流システム 1,410



## ファインケミカル 84



## <許諾案件>

- ① 植物ステロール水分散技術
- ② 煮崩れ防止技術
- ③ 鮮やかな色調で保形性のある泡調味料の提供
- ④ 廃棄物（食酢のもろみ粕）の有効利用
- ⑤ 再加熱時のシワ発生抑制技術
- ⑥ 片手で簡単に混ぜられる小袋形状技術
- ⑦ 小ロット対応できる攪拌タンク
- ⑧ 絞り出し容器
- ⑨ 作業負担軽減
- ⑩ パウチ入り食品サンプルの展示技術
- ⑪ 粉末（食塩）調味料のサラダへの付着改善技術
- ⑫ ~~レーザー印字可能なコスト低減した包装フィルム技術~~ (中止)
- ⑬ 練りからし等のペースト状香辛料の辛味・香味の長期間保持技術
- ⑭ ジュール加熱殺菌における被加熱物の温度分布均一化技術
- ⑮ 食感のよいポテトサラダの製造技術
- ⑯ 血清コレステロールを低減させる技術
- ⑰ 洗濯しやすい作業服の名札カバーの構造
- ⑱ マカロニサラダの外観の経時変化抑制
- ⑲ 根菜類の軟化技術

## <商品紹介>

- ① カスタードプリンの食感改良技術
- ①-2 澱粉含有食品の老化防止技術
- ② 廃棄物（卵殻）有効利用
- ②-2 米の品質向上剤/米の収量安定化剤
- ③ 泡立ち改善した卵白
- ④ 食感改良用卵白
- ⑤ アルデヒド分解酵素剤
- ⑥ ノロウィルスの不活化剤

## <その他の商品紹介>

- ① 機能性表示対応素材の紹介
- ② 素材の風味を引き立てるタマゴ

# 実施許諾料について

## <許諾案件>

- 食品の製造販売に係る特許発明の実施：売上の1%
- 上記以外（装置、器具等）：要相談
- 一回の支払い：5万円以上（複数年まとめても可）
- 特許番号を表示できる。
- 弊社名表示不可

## <商品紹介>

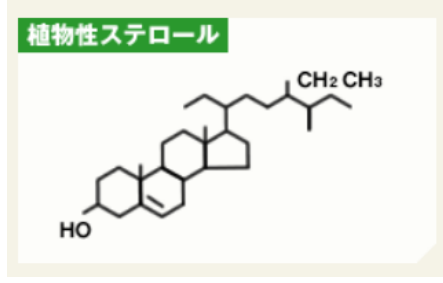
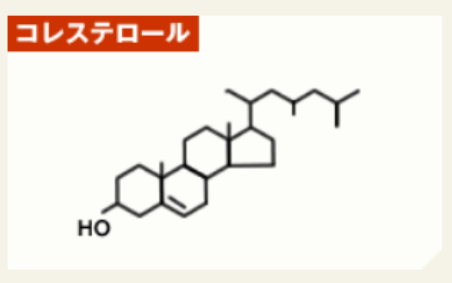
- 全量を弊社から購入：無償
- 他社から購入：売上の5%
- 特許番号を表示できる。（一部の商品は商標も表示可）

## <その他の商品紹介>

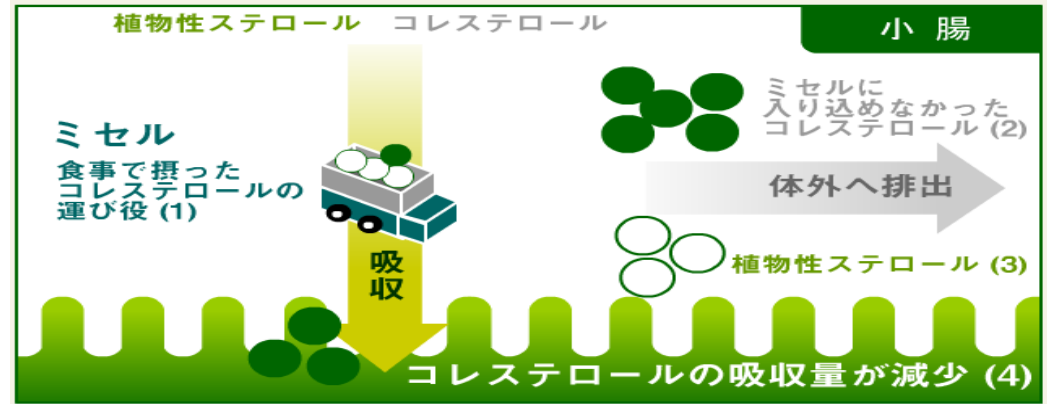
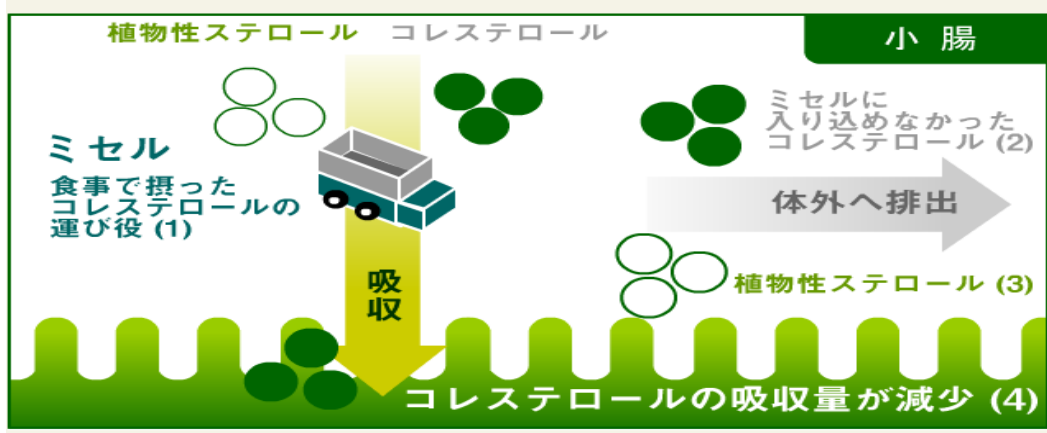
- 無償

# キューピー(株)開放特許リスト (許諾案件 1)

シーズ名：植物ステロール（コレステロール（LDL）低下作用）水分散技術



カロリー  
**50%**  
カット



コレステロールが気になる方へ。

シーズ名：植物ステロール（コレステロール（LDL）低下作用）水分散技術

特許番号	出願日	登録日	発明の名称
特許第3844010号	2004/10/29	2006/8/25	複合体
特許第3844011号	2004/10/29	2006/8/25	水中油型乳化食品
特許第4467532号	2006/3/14	2010/3/5	液状調味料

自社実績あり

自社実績あり

## 発明の 効果・特徴

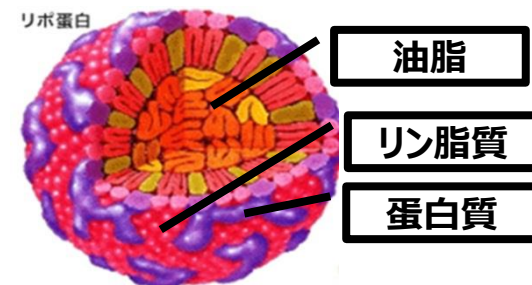
- 生理活性物質である植物ステロールは、水にも油脂にも溶解又は分散し難いものがある。
- 複合化技術により、植物ステロールを容易に水分散できる。

## 技術内容

- 植物ステロールと卵黄リポ蛋白質とを特定比率で混合し、複合化させることにより、容易に水分散可能な植物ステロールの複合体を製する。

卵黄を用いた食品

リポ蛋白



# キューピー(株)開放特許リスト (許諾案件 1)

シーズ名：植物ステロール（コレステロール（LDL）低下作用）水分散技術

## <マヨネーズを用いたヒトでの実験>

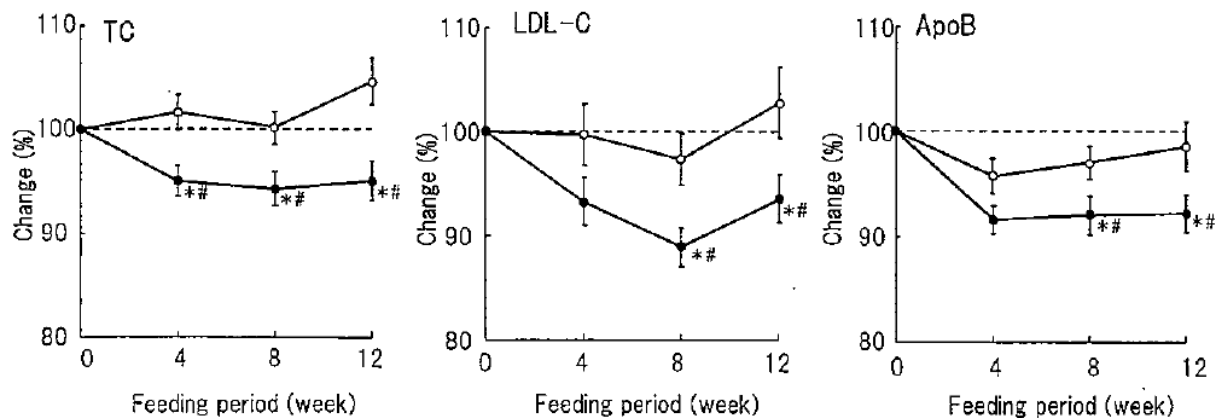


図1 Changes in serum TC, LDL-C and ApoB of subjects with TC $\geq$ 200 mg/dL and LDL-C $\geq$ 120 mg/dL.

Values are relative to those at 0 weeks.

○, PS (-) group (n=24)

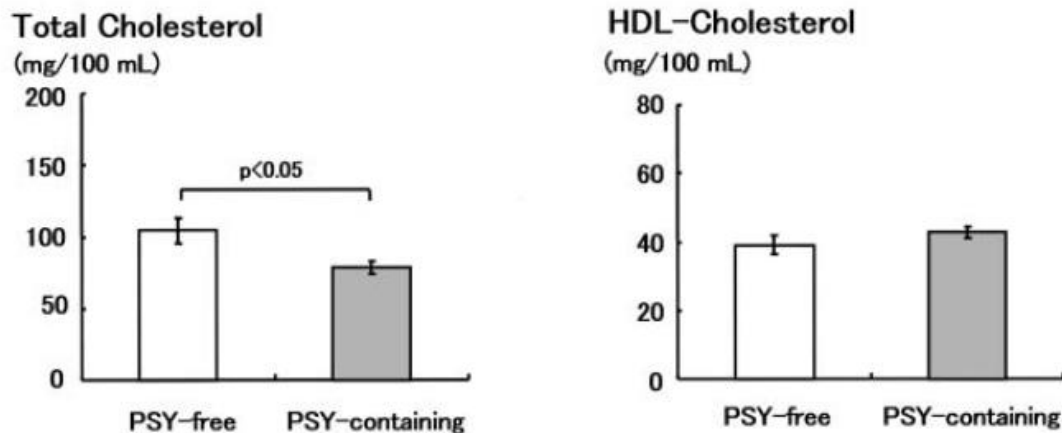
●, PS (+) group (n=26)

Mean  $\pm$  SE

\* : p < 0.05 vs. 0 weeks by ANOVA and Dunnett test

# : p < 0.05 vs. PS (-) group by ANOVA

## <オムレツを用いたラットでの実験>





シーズ名：おでん用ジャガイモの煮崩れ防止

特許番号	出願日	登録日
特許第4225854号	2003/8/8	2008/12/5

大手CVS採用

発明の  
効果・特徴

- 煮崩れを起こし難い  
下味の付けられたジャガイモ加工品を提供。

CVSの  
おでん用  
ジャガイモ

技術内容

- 皮を剥いたジャガイモを丸のまま  
低濃度の水溶性カルシウム溶液に浸漬処理した後、
- 高濃度の水溶性カルシウムを含むおでん用調味液  
で加熱処理する。

シーズ名：鮮やかな色調で保形性のある泡調味料の提供

特許番号	出願日	登録日
特許第6291159号	2012/11/30	2018/02/06

発明の  
効果・特徴

- ノンガスフォーマー容器詰め液状食品
- 鮮やかな色調で保形性のある泡調味料を提供。



**ノンオイルの  
液状調味料**

技術内容

- 色素、起泡剤および増粘剤を配合した着色液状食品がノンガスフォーマー容器に充填されている。

# キューピー(株)開放特許リスト (許諾案件4)

シーズ名：廃棄物（食酢のもろみ粕）の有効利用

	特許番号	出願日	登録日
①	特許第6023413号	2011/9/27	2016/10/14
②	特許第6023420号	2011/11/28	2016/10/14

自社実績あり

発明の  
効果・特徴

- ① 食酢のもろみ粕と卵殻との両食品廃棄物を有効活用した肥料が得られる。
- ② 食品廃棄物である食酢のもろみ粕を用いることで、水分20%以上の腐敗しやすい食品廃棄物の日持ちを向上させた肥料が得られる。

肥料

じゃがいも（肥料：75kg/10m<sup>2</sup>）

	実施品	比較品
肥料組成	食酢もろみ粕：卵殻 = 9：1	なし
地上部の茎の長さ	454mm	349mm
総収穫量	41.6kg	32.8kg
100g以上の個数	165個	142個

# キューピー(株)開放特許リスト（許諾案件5）

シーズ名：再加熱時のシワ発生抑制技術

特許番号	出願日	登録日
特許第5202445号	2009/6/4	2013/2/22

発明の  
効果・特徴

- 焼成後、冷却する際に生じるソース表面のシワの発生を抑制する。

**再加熱用焼成済  
冷凍グラタン**

技術内容

- イヌリンを含有するグラタンソースを用いる再加熱用焼成済冷凍グラタン。

シーズ名：片手で簡単に混ぜられる小袋形状技術

特許番号	出願日	登録日
特許第6104135号	2013/11/21	2017/3/10

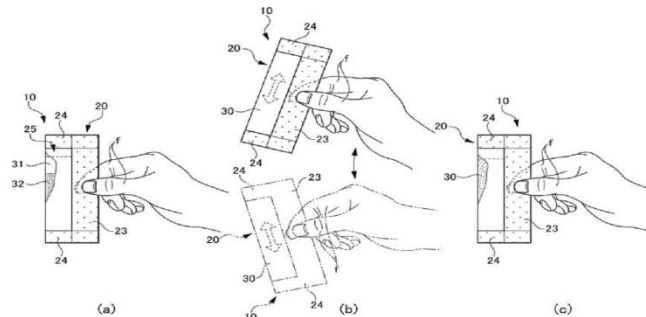
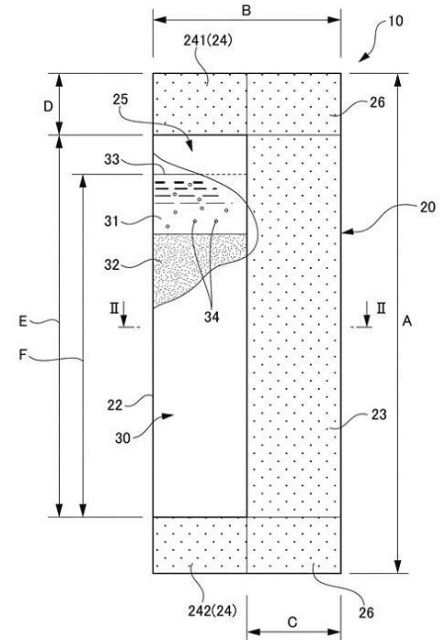
発明の  
効果・特徴

- 水相と油相が分離した分離型ドレッシングを片手で簡単に混ぜることができる。

**お弁当用の  
小袋容器詰め  
分離型ドレッシング**

技術内容

- 分離型ドレッシングの容器である小袋において、縦長のスティック状容器を採用し、右図の縦長のシール部分の幅を十分に確保し、さらに内容物のヘッドスペースを確保することで、片手で簡単に混ぜやすくした。



# キューピー(株)開放特許リスト (許諾案件7)

シーズ名：小ロット対応できる攪拌タンク

特許番号	出願日	登録日
特許第5566328号	2011/4/20	2014/6/27

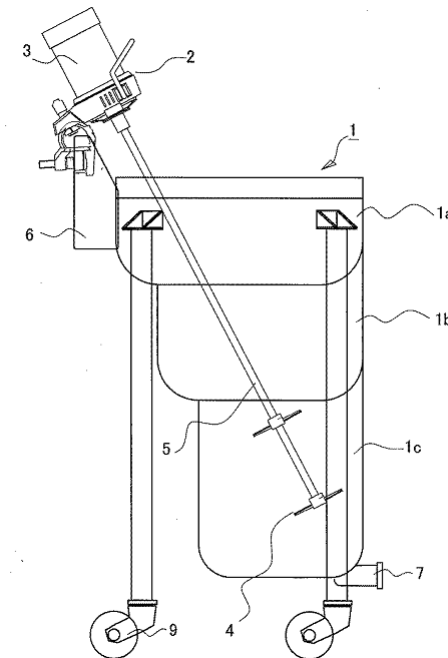
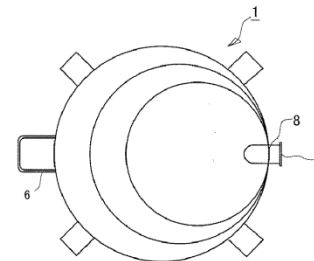
発明の  
効果・特徴

- 構造がシンプルでありながら効率的な攪拌が可能な攪拌タンクを提供。

小ロットの  
攪拌タンク

技術内容

- 直径の異なる3段積み形状の攪拌タンク
- 直径が小さいものを最下段
- タンクの側壁の一点が一系列になるように積み重ねた形状に配置



## シーズ名：絞り出し容器技術

特許番号	出願日	登録日
特許第5584587号	2010/10/27	2014/6/27

### 発明の 効果・特徴

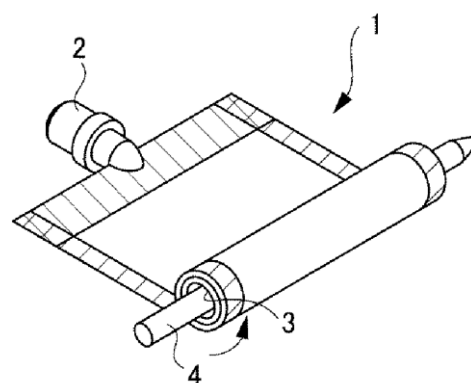
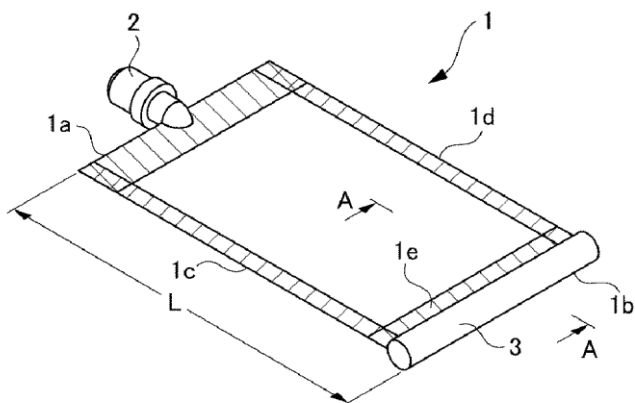
- 棒状体を巻き取り芯として容器を容易に巻き取ることができる。



**各種チューブ容器**

### 技術内容

- 口部とは反対側の底部に、底部のシールを有し、
- 端部に所定の棒状体が挿入される巻き取り用の未シール部を有している。



# キューピー(株)開放特許リスト (許諾案件 9)

シーズ名：作業負担軽減技術

特許番号	出願日	登録日
特許第5479983号	2010/4/6	2014/2/21

自社実績あり

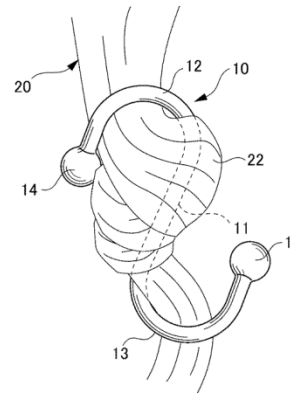
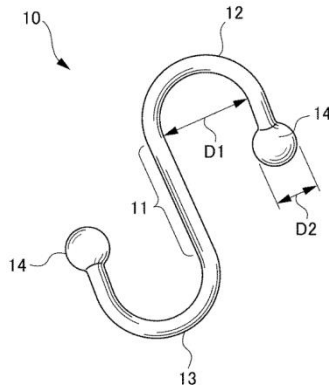
発明の  
効果・特徴

- 多数のポリ袋を一時的に閉鎖する場合でも、作業員の労力の負担をかけることなく閉鎖できる。

小分け原料を  
保管する  
食品工場

技術内容

- 両端に球状の膨出部を有する金属製のS形状のポリ袋用閉鎖器具。





# キューピー(株)開放特許リスト (許諾案件 10)

シーズ名：パウチ入り食品サンプルの展示技術

特許番号	出願日	登録日
特許第6161523号	2013/11/29	2017/06/06

自社実績あり

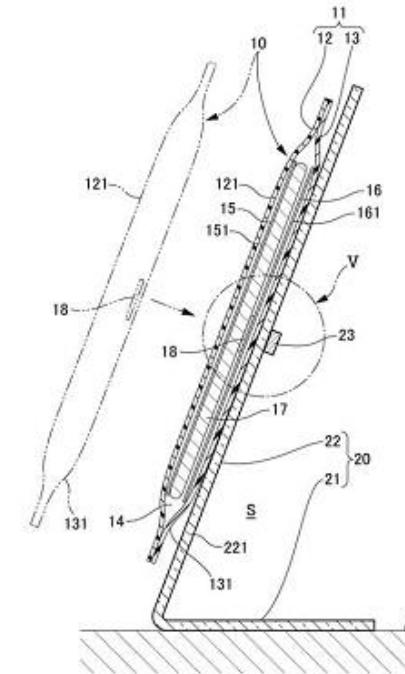
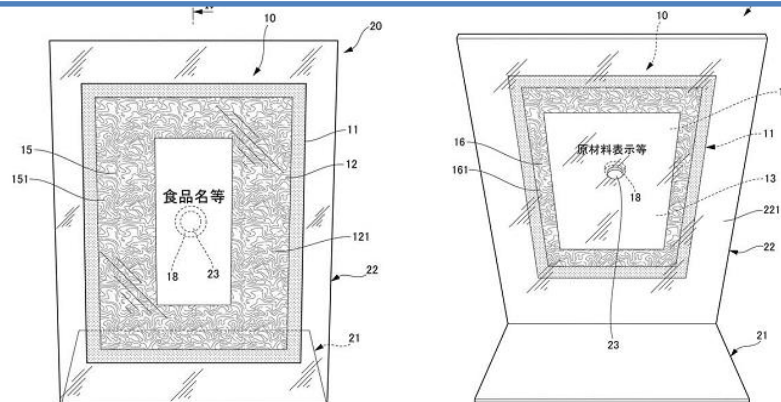
発明の  
効果・特徴

- パウチ袋に収納した状態で展示をすることができ、廃棄することなく何度でも展示可能な展示方法。

パウチ袋入り製品の  
展示

技術内容

- 透明パウチ袋に製品の表面及び裏面の印刷物と、前記印刷物の間に充填物及び磁石とを入れ、当該磁石を入れた透明パウチ袋を磁石を装着したサンプル支持体に取り付ける。



# キューピー(株)開放特許リスト (許諾案件 1 1)

シーズ名：粉末（食塩）調味料のサラダへの付着改善技術

特許番号	出願日	登録日
特許第4408827号	2005/03/31	2009/11/10

自社実績あり

発明の  
効果・特徴

- 単にふりかけても食塩等の呈味成分がレタス等のサラダ用食材に容易に留まり呈味効果に優れた粉末調味料を提供する。

サラダ用  
粉末調味料

技術内容

- 食塩が5%以上、冷水膨潤型澱粉が0.5～1.5%、かつ、粉末状の食塩100部に対し冷水膨潤型澱粉を12.5部以上混合してある粉末調味料。

# キューピー(株)開放特許リスト (許諾案件 1 2)

~~シズ名：レーザー~~ 印字可能なコスト低減した包装フィルム技術 (中止)

特許番号	出願日	登録日
特許第6126420号	2013/03/21	2017/04/14

自社実績あり

発明の  
効果・特徴

- 従来のレーザー照射で発色する特殊インキを使用しない印刷層を用いるので包材費用のコスト低減ができる。
- 従来のレーザー照射印字より、太い印字が出来る。

外装フィルムの  
賞味期限等の  
情報印字

技術内容

- 表面層、印刷層、シラント層から構成するフィルムにおいて、
- 印刷層が白色で酸化チタンを含有した白色インキで精細に印刷されており、
- 表面層よりレーザー照射して、印刷層を熱変性させて黒色印字させできるフィルム。

シーズ名：練りからし等のペースト状香辛料の辛味・香味の長期間保持技術

特許番号	出願日	登録日
特許第6276801号	2012/11/29	2018/01/19

## 発明の 効果・特徴

- 練りからし等のペースト状香辛料において、香辛料特有の香味を長期間安定的に保持できる。

練りからし  
・練りわさび、  
辛麺 (?)

## 技術内容

- 香辛料、油脂、粉体、糖アルコール及び乳化剤とわずかな水分を含有し、水に容易に乳化するペースト状香辛料。

# キューピー(株)開放特許リスト (許諾案件 14)

シーズ名：ジュール加熱殺菌における被加熱物の温度分布均一化技術

特許番号	出願日	登録日
特許第6441603号	2014/07/25	2018/11/30

自社実績あり

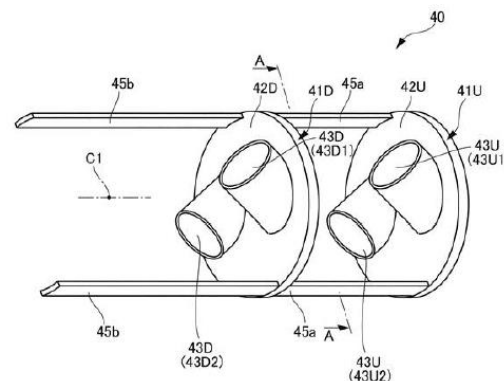
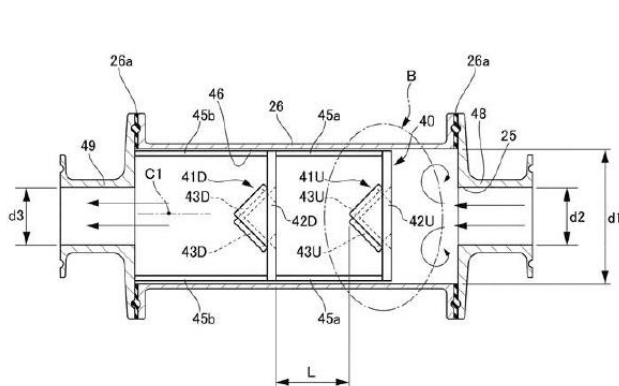
## 発明の 効果・特徴

- ジュール加熱殺菌において、被加熱物を流れを渦巻状して、被加熱物の温度分布を均一化し、被加熱物の温度を正確に検出できる。

液状食品の  
ジュール加熱殺菌

## 技術内容

- ジュール加熱殺菌の被加熱物を渦巻状に流れるように複数の傾斜経路を有したジュール加熱装置の温度調整器具。



# キューピー(株)開放特許リスト (許諾案件 15)

シーズ名：食感のよいポテトサラダの製造技術

	特許番号	出願日	登録日
①	特許第6416507号	2014/06/02	2018/10/12
②	特許第4527026号	2005/08/08	2010/06/11

自社実績あり

自社実績あり

発明の  
効果・特徴

- ① 冷蔵保存後にベチャベチャとした食感を感じにくく、口どけの良い作り立ての美味しさを有するポテトサラダ
- ② 収穫後数か月間保管した澱粉含有量少ないジャガイモを用いたとしても良好な食感を有するポテトサラダ

ポテト  
サラダ

技術内容

- ① クラッシュしたジャガイモにゼラチン又は寒天の溶液を含侵させた後、調味料と合える
- ② Brix 7 ~ 11 のジャガイモを用いたポテトサラダにおいて、水戻した乾燥マッシュポテトを前記ジャガイモに対し特定量配合する。

シーズ名：血清コレステロールを低減させる技術

特許番号	出願日	登録日
特許第4854271号	2005/11/01	2011/11/04

発明の  
効果・特徴

- 体内コレステロール胆汁酸で分解し排出させるCYP7A1酵素を活性化し、血清コレステロールを低減させる。



サプリメント

技術内容

- アミノ酸配列Gly-Leu-Trp-Glu-lysで示されるペプチドを有効成分として含有する、血清コレステロール低下に関与するCYP7A1酵素活性化剤。

シーズ名：洗濯しやすい作業服の名札カバーの構造

特許番号	出願日	登録日
特許第5339463号	2010/04/01	2013/08/16

自社実績あり

## 発明の 効果・特徴

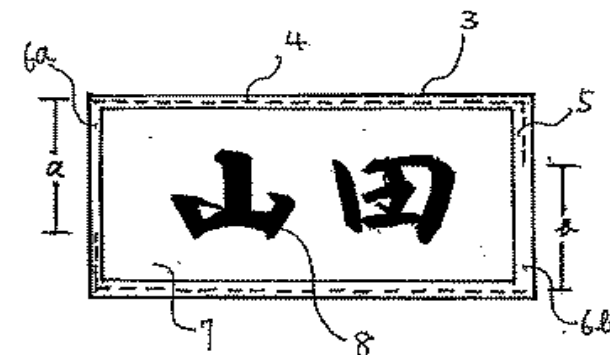
- 洗濯しても、名札カバー内に水蒸気がこもることなく短時間で乾燥することが可能。
- 洗濯しても、名札カバー内に糸くずなどの塵がたまり難い



作業服

## 技術内容

- 作業服の名札カバーの構造は、透明な軟質合成樹脂部材を、挿通口を残して周回的に縫合して取り付けであり、一縦辺側の上方および他縦辺側の下方に特定幅の挿通口を有する。





# キューピー(株)開放特許リスト（許諾案件18）

シーズ名：マカロニサラダ等の外観の経時変化を抑制する技術

特許番号	出願日	登録日
特許第6046682号	2011/02/23	2016/11/25

## 発明の 効果・特徴

- 非溶解状態で高架橋澱粉を配合することで、乳化調味料中の水分がマカロニやジャガイモ等に吸収されず、マカロニサラダ等の表面の乾きや、外観の経時的変化を抑えることができる。

マカロニサラダ  
ポテトサラダ

## 技術内容

- マカロニやジュガイモ等、吸水性食材を配合したサラダにおいて、非溶解状態の高架橋澱粉が分散した状態でサラダに配合させるサラダの製造方法。

# キューピー(株)開放特許リスト (許諾案件 19)

シーズ名：根菜類の軟化技術

特許番号	出願日	登録日
特許第6506941号	2014/10/21	2019/04/05

## 発明の 効果・特徴

- 咀嚼・嚥下機能が低下した高齢者であっても、根菜類特有の食感を有したまま根菜類を食することができる固さに軟らかくする。

**介護食**

## 技術内容

- 根菜類を0.5～5%濃度重曹溶液で10時間～10分間浸漬処理後、酸性溶液で10～30分間ボイル処理を施して、咀嚼・嚥下機能が低下した高齢者でも食することが可能な固さにする。

# キューピー(株)開放特許リスト (商品紹介 1)

シーズ名：カスタードプリンの食感改良技術

(商品名：卵黄レシチンLPL-20S)

特許番号	出願日	登録日
特許第5683762号	2014/6/16	2015/1/23

以前大手CVS採用

発明の  
効果・特徴

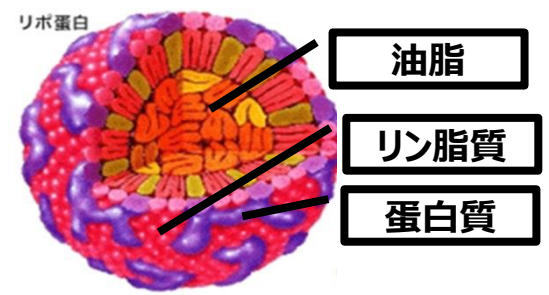
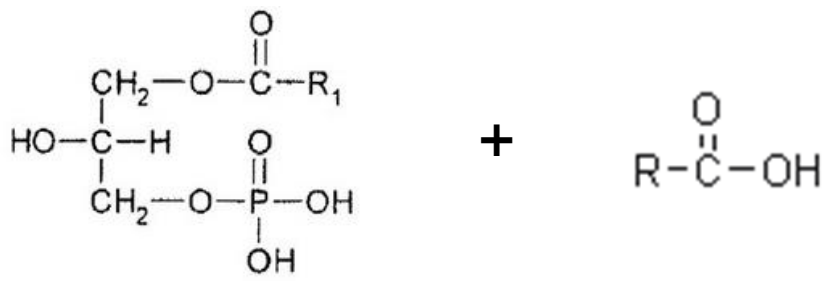
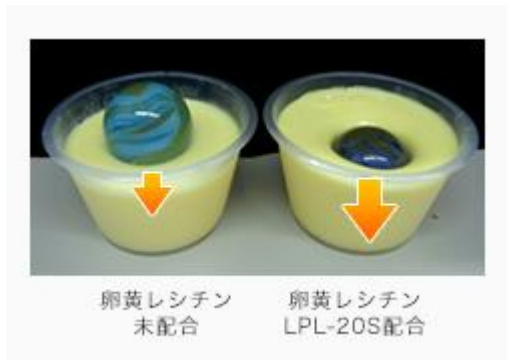
➤ 滑らかな食感を有するカスタードプリンが得られる。



カスタードプリン

技術内容

➤ 飽和型リゾリン脂質（卵黄リゾリン脂質）と脂肪酸を 特定割合とすることで、カスタードプリンの原料である卵黄や牛乳中のリポ蛋白質（中心：油脂、表面：蛋白質）の耐熱性を向上させる。



# キューピー(株)開放特許リスト (商品紹介 1-2)

シーズ名：フラワーペースト等の澱粉含有食品の老化防止技術

(商品名：卵黄レシチンLPL-20S)

特許番号	出願日	登録日
特許第2790838号	1989/3/15	1998/6/12 (権利満了)

以前大手ドーナツ  
メーカーで採用

## 発明の 効果・特徴

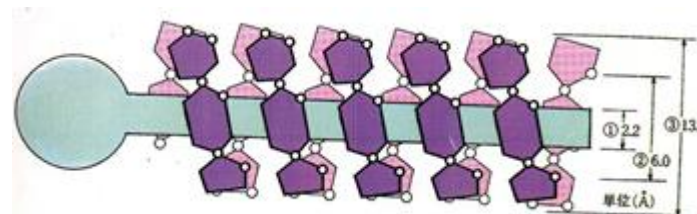
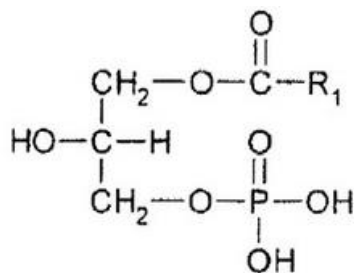
- 澱粉の老化を防止し、澱粉含有食品の硬化や離水を防止する。
- したがって、澱粉含有食品の滑らかな食感が維持できる。



カスタードクリーム  
フラワーペースト等  
澱粉含有食品

## 技術内容

- リゾリン脂質の構成脂肪酸の50%以上が飽和型のリゾリン脂質（例えば、卵黄リゾリン脂質）を含有した澱粉の老化防止剤。
- 前記老化防止剤を含有した澱粉含有食品。



# キューピー(株)開放特許リスト (商品紹介2)

シーズ名：廃棄物（卵殻粉）の有効利用（商品名：カルホープ<sup>®</sup>）

特許番号	出願日	登録日
特許第4381194号	2004/3/25	2009/10/2

## 発明の 効果・特徴

- 焼き上がったシュー皮が適度な硬さを有し、サクサクとした歯切れのよい食感であり、クリーム充填後もサクサクとした食感を持続させる



シュークリーム  
の皮部分

## 技術内容

- シュー皮に卵殻粉を特定量含有させる。

# キューピー(株)開放特許リスト (商品紹介2-2)

シーズ名：廃棄物（卵殻の粗粉碎物）の有効利用

特許番号	出願日
特開2018-117579	2017/1/25
特願2020-075433	2020/4/21

東京農業大学  
との共同研究

発明の  
効果  
・特徴

- 大量炊飯に適した硬さでありながら粘りがある米が収穫できる。
- 天候不順の年でも米の収量が安定する。

イネの栽培

技術内容

- 卵殻を有効成分とした米の品質向上剤
- 卵殻膜を含む卵殻粉碎物を有効成分とした天候不順時の米の収量安定化剤

	実施例1	実施例2	比較例1	
品質向上剤 の組成	卵殻 (kg/1区画)	4.8	2.4	0
	塩化カリウム (kg/1区画)	4.2	4.2	4.2
	合計(kg/1区画)	9.0	6.6	4.2
1坪あたりの卵殻使用量(g)	529	264		
卵殻の大きさ(mm)	3~7	3~7		
米飯の粘り(gw/cm <sup>2</sup> )	-335	-324	-218	
米飯の硬さ(gw/cm <sup>2</sup> )	1906	1873	1468	

商標使用可  
『卵殻米』  
『たまごの恵み』

## キューピー(株)開放特許リスト (商品紹介3~4)

特許商品  
No.3

- 未殺菌の生卵白と同程度の硬い泡を呈する  
**殺菌冷凍卵白**
- 商品名「**凍結卵白(製菓用)EX**」

メンゲハース  
の洋菓子特許商品  
No.4

- かまぼこ等の練り製品の保水性、ぷりぷり感等の食感を改良できる**乾燥卵白**。
- 麺類の歯ごたえや茹でのびを防止できる  
**乾燥卵白**
- 商品名「**乾燥卵白Mタイプ**」

練り製品  
麺

# キューピー(株)開放特許リスト (商品紹介5)

シーズ名：二日酔いや体臭の原因であるアルデヒドを分解する酵素剤 (商品名：よいとき)

特許番号	出願日	登録日
特許第6246328号	2014/03/31	2017/11/24

## 発明の 効果・特徴

- 酢酸菌の細胞膜から産生するアルデヒドデヒドロゲナーゼを利用し、二日酔いや体臭の不快臭の原因物質であるアルデヒドを分解する。

サプリメント

## 技術内容

- アルデヒドデヒドロゲナーゼ産生能力が高い特定の酢酸菌から産生したアルデヒドデヒドロゲナーゼと、アルデヒドデヒドロゲナーゼと結合した細胞膜の複合体を有効成分とした酵素剤。

大切なひと時と、自分らしくいるための大人の嗜みに。



にごり酢由来の酢酸菌酵素。

飲む人のための

よいとき



# キューピー(株)開放特許リスト (商品紹介6)

シーズ名：ノロウィルスの不活化剤

東京海洋大学との共同研究

特許番号	出願日	登録日
特許第5806434号	2014/03/31	2017/11/24
特開2016-34939	2015/07/30	
再公表WO2016/17784	2015/07/30	

(商品名：  
ノロクリアプロテイン、  
リゾパワーNV)

発明の  
効果・特徴

- リゾチームの熱変性物により  
ノロウィルスを不活化する。

除菌スプレー

技術内容

- リゾチームの熱変性物を有効成分とした  
ノロウィルス不活化剤  
又はアルコール製剤



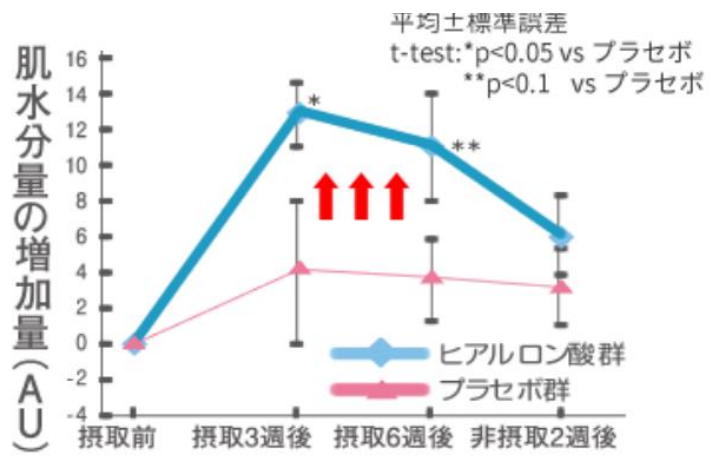
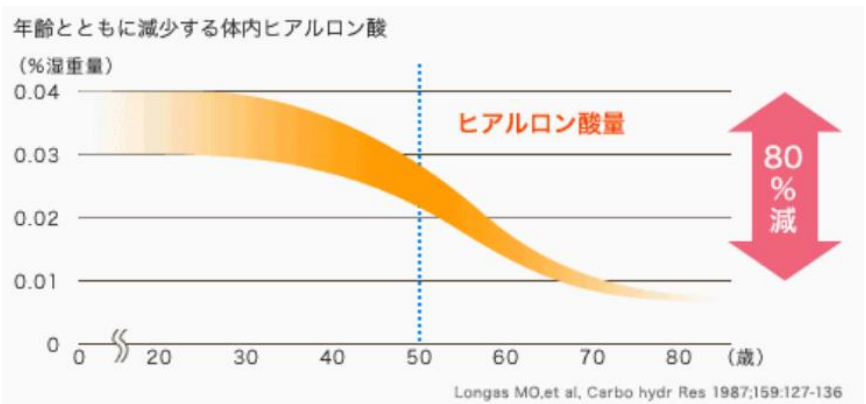
# キューピー(株)のその他の商品紹介 1

## シリーズ名：機能性表示対応素材の紹介 (商品名：ヒアベスト (S) LF-P)

商品紹介  
No.6

➤ **ヒアルロン酸 (ヒアベスト (S) LF-P) 配合の機能性表示食品で肌の乾燥に悩む方をサポート**

**サプリ  
各種食品**



**<実際の機能性表示>**  
 本品には**ヒアルロン酸Na**が含まれます。  
 ヒアルロン酸Naは**肌の水分保持**に役立ち、  
 乾燥を緩和することが報告されております。

参考：消費者庁ホームページ [http://www.caa.go.jp/foods/pdf/150402\\_1.pdf](http://www.caa.go.jp/foods/pdf/150402_1.pdf)

# キューピー(株)のその他の商品紹介 2

シーズ名：合わせる素材の風味を引き立てるタマゴ（商品名：エグロワイヤル）

商品紹介  
No.7

- シェフとパティシエの声から生まれた素材の味を引き立てるタマゴ。
- 卵の風味のポイントとなる鶏の飼料にこだわり、トウモロコシや魚粉を使わず、小麦やホエイを与えることで、**生臭みがなく、新しい美味しさ**を提供。

各種  
洋菓子

ポイント①

合わせる素材を引き立てる



ポイント②

黄身の色が鮮やかな黄色い卵





**ご清聴ありがとうございました**



Quality of Kumpie